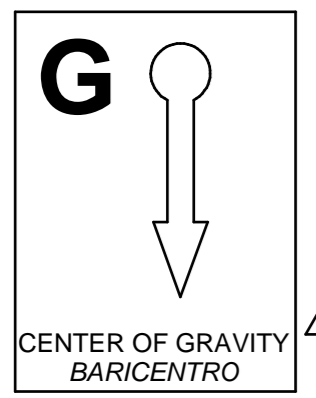
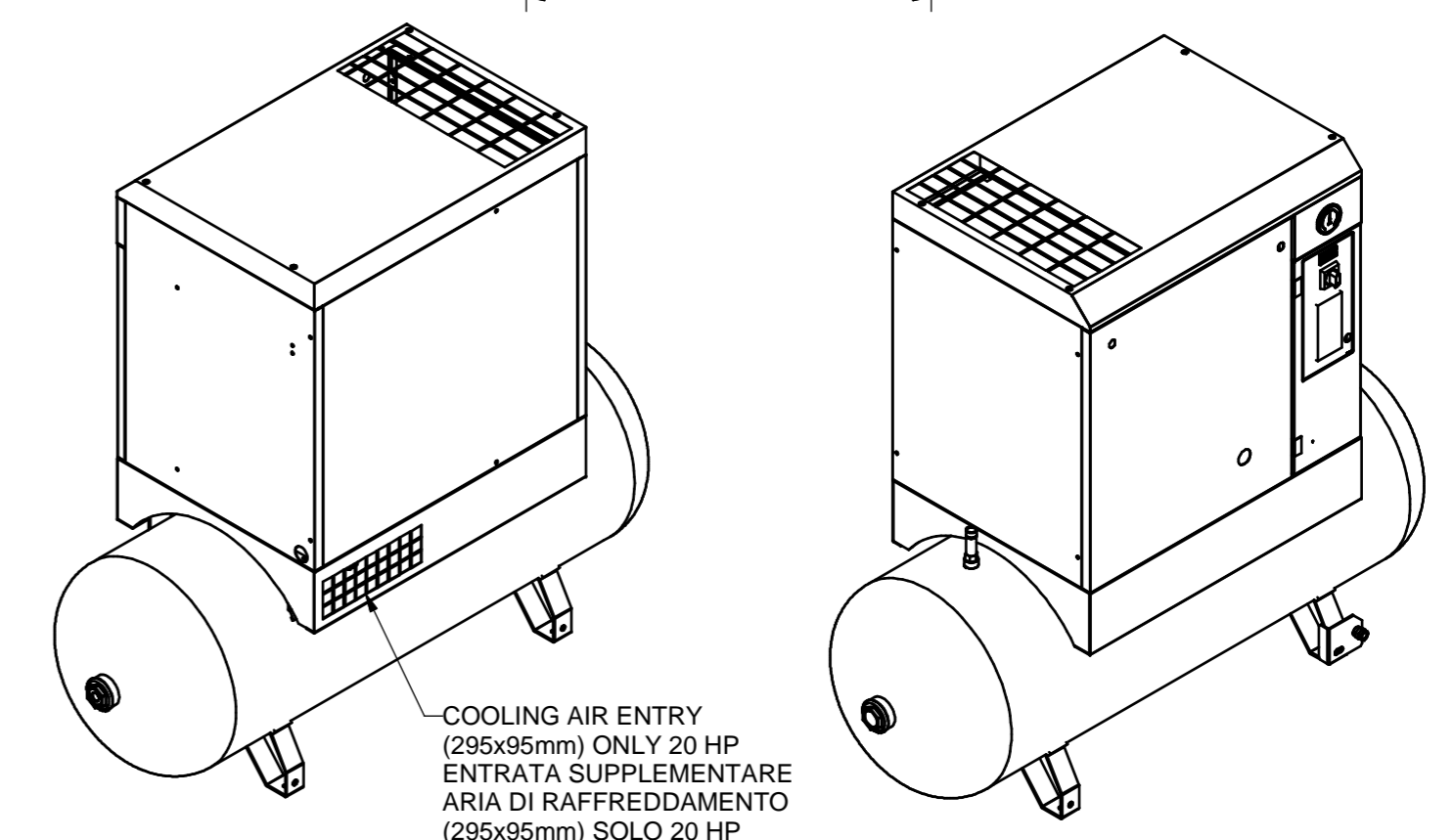
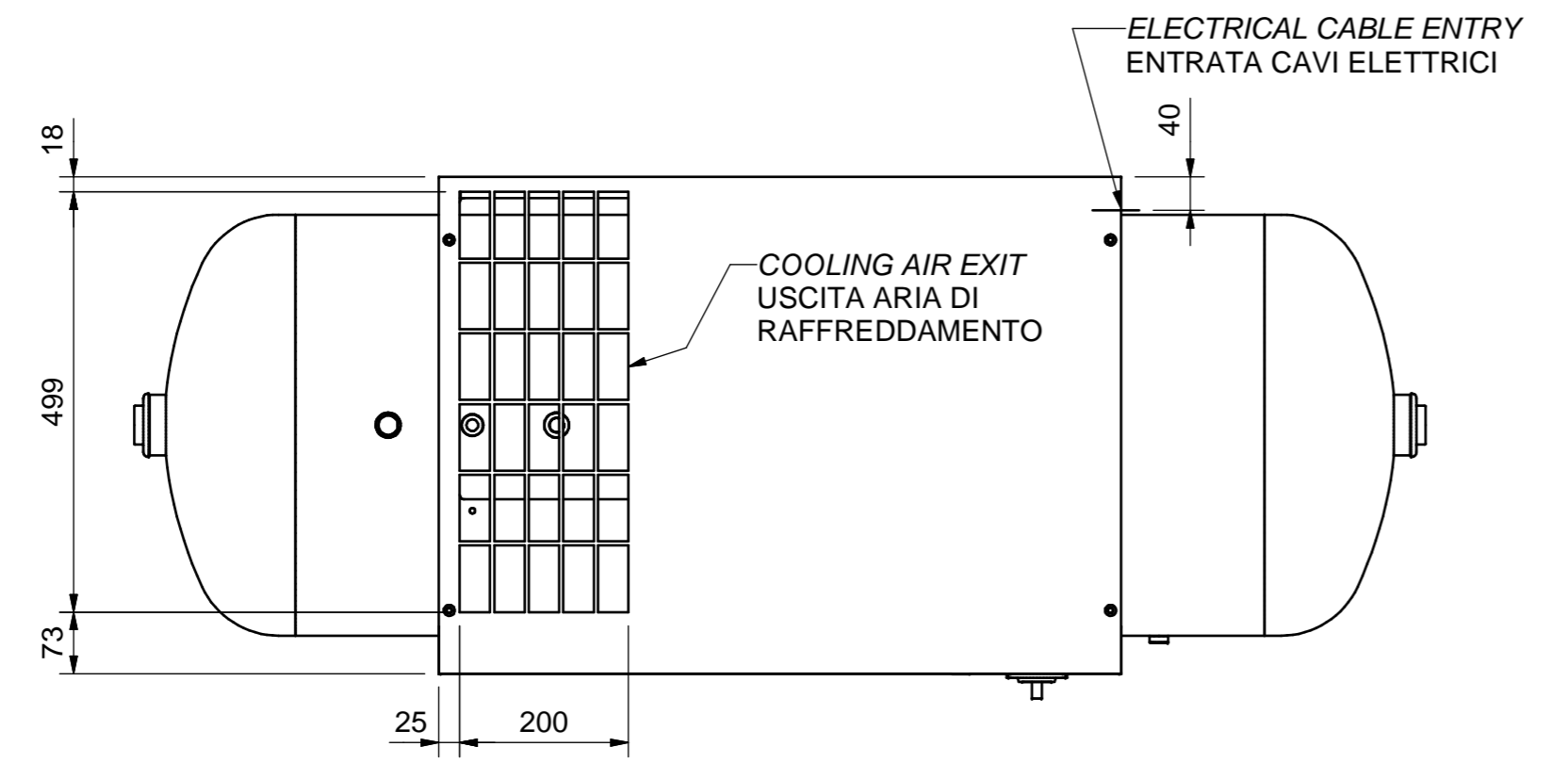
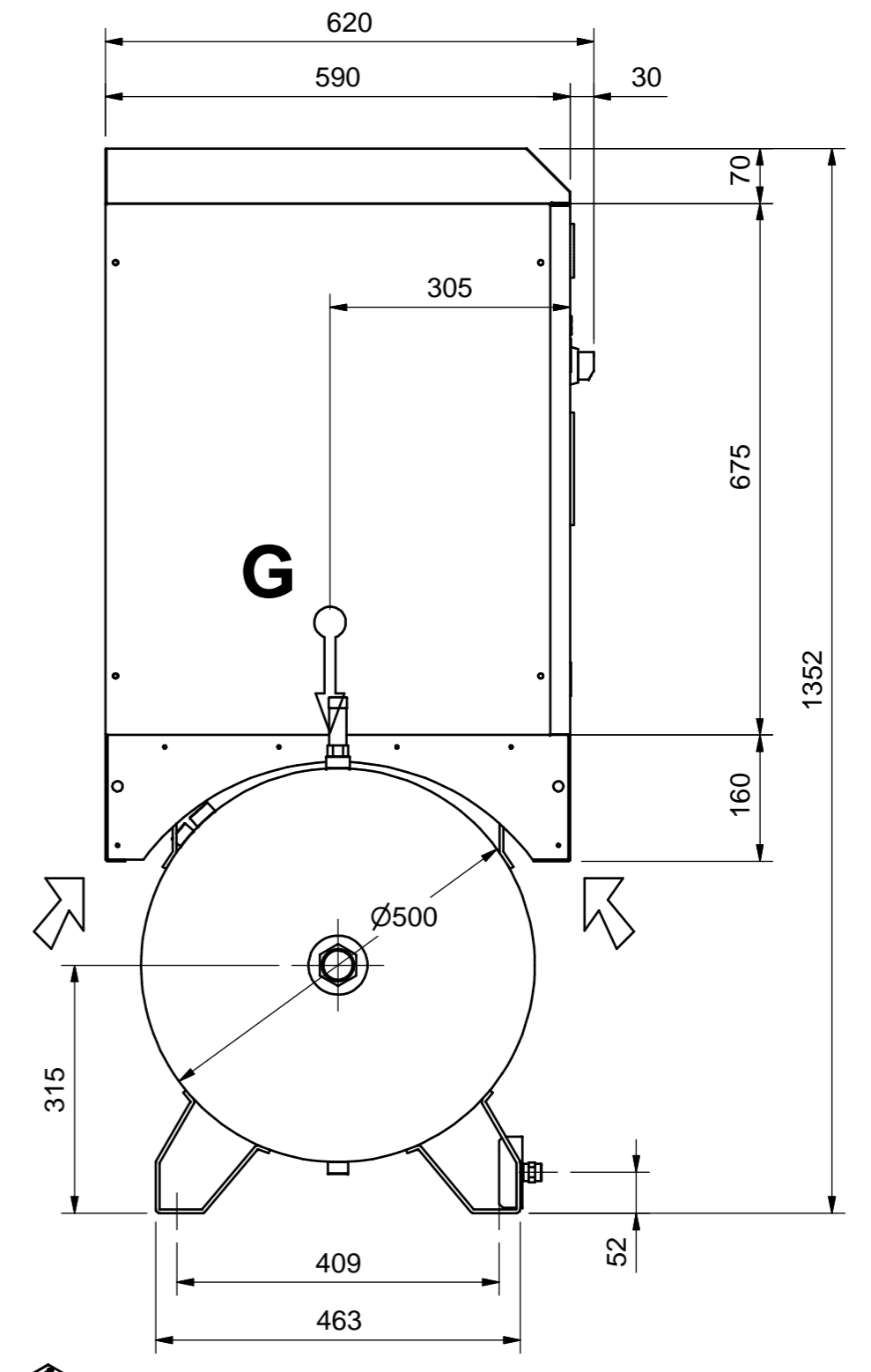
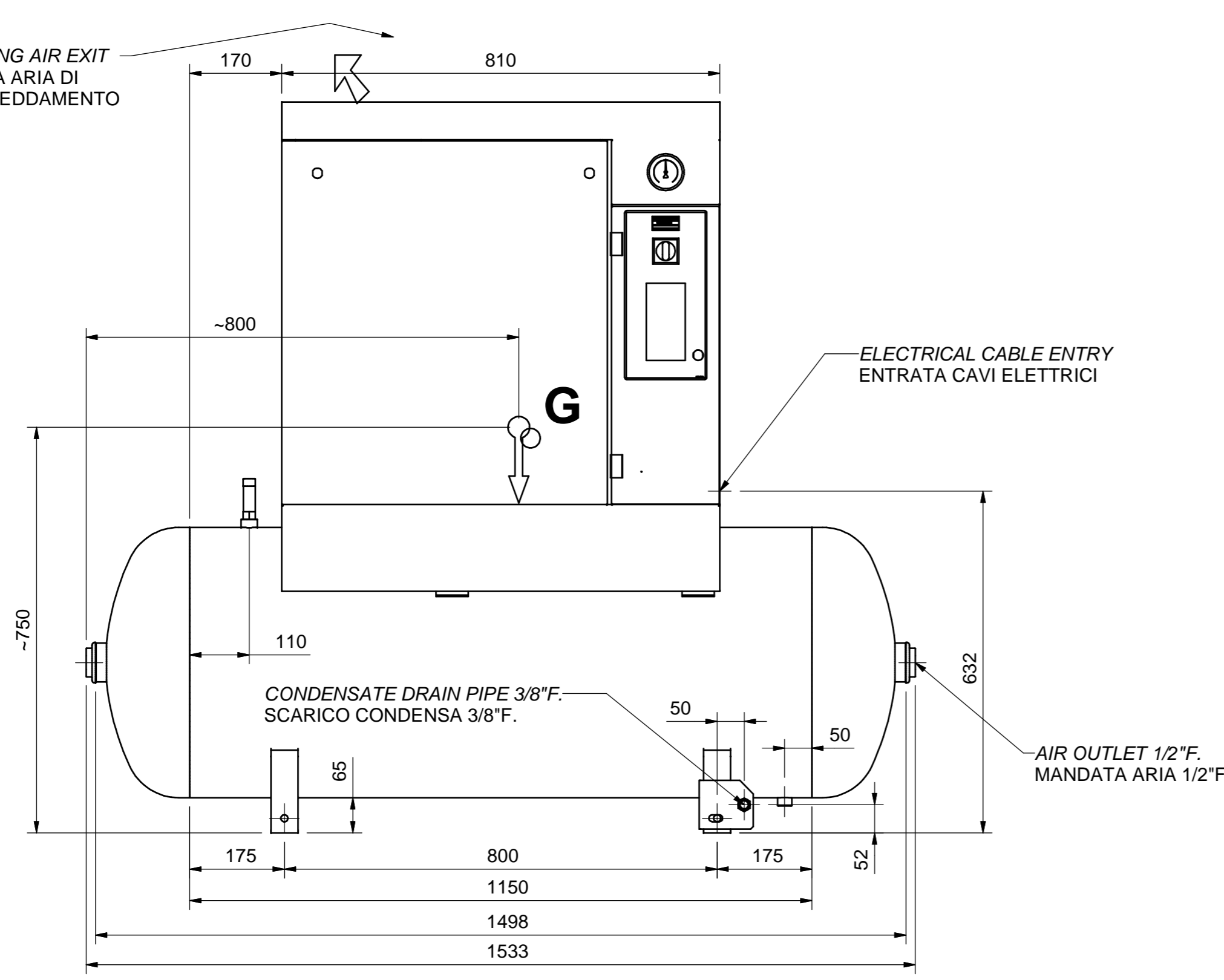


COOLING AIR EXIT
USCITA ARIA DI
RAFFREDDAMENTO

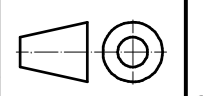


Dit document is een afgedrukt exemplaar van een elektronisch document. Het is niet toegestaan het te kopiëren, verspreiden of anderszins openbaar te maken. Het is de verantwoordelijkheid van de afnemer van het document te controleren of het document niet vervalst is. Het is de verantwoordelijkheid van de afnemer van het document te controleren of het document niet vervalst is. Het is de verantwoordelijkheid van de afnemer van het document te controleren of het document niet vervalst is.

00 ISSUED CID23668/11-03-09. DN090544 08.				
01		"G" ADDED. CID23668/02-10-09. DN09 0544	2009-10-02	
Ed	Position	Gewijzigd van Modified from	Datum Date	Ingev./Goedg Intr./Appd.

2202923700	00.00
Parent 3D model	Ed. Version 3D

Toleranties, indien niet aangegeven, zijn volgens: Tolerances, if not indicated, according to:					
Benaming Name		DIMENS. DRWG OVERALL DIM.C55 SL 270L		Geheim.klasse Secrecy Class	
Materiaal Material		NOT APPLICABLE		ES99 1102 K/ 2	
Behandeling Treatment		Not Applicable		INV	
Schaal Scale	1:12	Familie Family	C55 MAXI	A2	Vergelijk Compare
Getekend Drawn by	asavio,	Ruw nr. Blank nr.			Vervangt Replaces
Version Dwg	00.00	Ruw gew. Blank wt	0 Kg	Afg gew. Fini wt.	0.0 Kg
STATUS	Des gez./chd.	Prod gez./chd.	Goedg./Appd.	Datum/Date	2009-03-11
2202923700					Blad/Sheet 1 / 1
Approved					2202923700



Eigenaar Drawing owner
CAI